



## Batteurs mélangeurs Modèle sol, 20 litres - XBB20 pour les travaux intensifs de boulangerie

REPÈRE # \_\_\_\_\_

MODELE # \_\_\_\_\_

NOM # \_\_\_\_\_

SIS # \_\_\_\_\_

AIA # \_\_\_\_\_



**600161 (DXBB20B)**

Batteur mélangeur 20 litres équipé de 3 vitesses fixes et vitesse variable. Dispositif de détection de cuve et écran de protection plein - sans BPA. Livré avec 3 outils (crochet, palette et fouet). Pour travaux en boulangerie. Mono 230 V.

### Description courte

Repère No. \_\_\_\_\_

Spécifiques aux travaux de boulangerie et pâtisserie, pétrissage, mélanges et émulsions. Châssis renforcé en matériaux inoxydables avec cuve inox 18/8 (AISI 302) capacité 20L. Transmission renforcée et moteur puissant asynchrone 1500 W avec 3 vitesses pré-réglées (40,80,160 tr/min) et vitesse variable électronique (de 30 à 175 tr/mn). Tableau de commande à touches tactiles étanche (IP55) et avec minuterie 0-59 min. Ecran de sécurité en fil inox rotatif facilement démontable composé d'un écran de sécurité plein amovible, sans Bisphénol A, limitant les particules de farine et de poussière dites "folle farine" au cours des préparations. Pieds réglables en hauteur. Pétrissage : vitesse 1 ou 2 avec le crochet ; mélange : vitesse 2 avec la palette ; émulsion : vitesse 3 avec le fouet. Sécurités utilisateur : détection présence de cuve et écran fermé. Equipé avec trois outils : crochet spiral, palette et fouet renforcé.

### Caractéristiques principales

- Batteur mélangeur professionnel adapté aux exigences rigoureuses de la boulangerie et de la pâtisserie.
- Capacité maximum (Détrempe en farine 60 % d'hydratation) 7 kg.
- Panneau de commande étanche à boutons tactiles avec minuterie, réglage et affichage de la vitesse
- Livré avec : -Crochet spiral, Palette, Fouet renforcé et cuve de 20 litres
- Vitesse de pétrissage : « 1 » ou « 2 » avec crochet.
- Vitesse de mélange : « 2 » avec palette.
- Vitesse d'émulsion : « 3 » avec fouet.
- La montée et l'abaissement de la cuve sont contrôlés par un levier avec blocage automatique de la cuve en position relevée.
- Sécurité utilisateur par détection de la cuve (EN 454\_2015) ; le batteur ne peut fonctionner que si la cuve est présente et si l'écran de sécurité est fermé.
- Ecran plein de sécurité amovible, sans Bisphenol A, fixé sur l'écran fil inox, limitant les particules de farine et de poussière dites "folle farine" au cours des préparations.(EN 454\_2015)
- Goulotte amovible disponible en standard pour ajouter des ingrédients tout en travaillant

### Construction

- Châssis renforcé, pieds et transmission conçus pour des travaux intensifs.
- Cuve en inox AISI 302 d'une capacité de 20 litres.
- Mécanisme planétaire protégé contre les projections d'eau (contrôles électriques IP55 et machine IP23).
- 3 vitesses pré-programmées modifiables : 40, 80 et 160 tr/min.
- Puissance : 1 500 watts.
- L'écran plein de sécurité et l'écran fil inox, sont amovibles et se démontent sans outils pour faciliter le lavage au lave-vaisselle.
- Pieds réglables pour une bonne stabilité.
- Variateur de vitesse électronique (10 vitesses de 30 à 175 tr/min)

### Accessoires inclus

- 1 X Bol 20 l. PNC 650121
- 1 X Crochet 20 l. PNC 653114
- 1 X Palette 20 l. PNC 653116
- 1 X Fouet 20 l. renforcé (pour travail des crèmes à froid) PNC 653254

### Accessoires en option

- Bol 20 l. PNC 650121
- Equipement de réduction 10 l. (cuve et 3 outils) pour batteurs mélangeurs 20 l. PNC 650122
- Fouet 20 l. PNC 653109

APPROBATION: \_\_\_\_\_



## Batteurs mélangeurs Modèle sol, 20 litres - XBB20 pour les travaux intensifs de boulangerie

- Crochet 20 l. PNC 653114
- Palette 20 l. PNC 653116
- Fouet 20 l. renforcé (pour travail des crèmes à froid) PNC 653254
- Kit roulettes pour batteurs mélangeurs de sol XB20/30 litres (non compatible avec le chariot de cuve 653562) PNC 653552



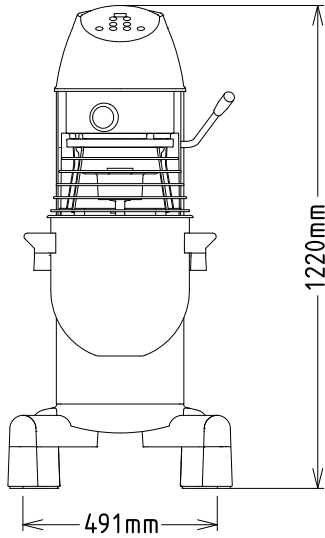
Batteurs mélangeurs  
Modèle sol, 20 litres - XBB20 pour les travaux intensifs de boulangerie  
La société se réserve le droit de modifier les spécifications techniques sans préavis.

2024.04.23

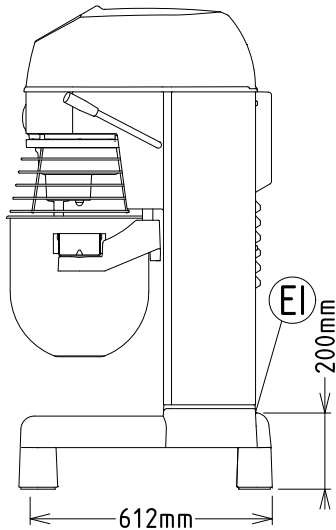


## Batteurs mélangeurs Modèle sol, 20 litres - XBB20 pour les travaux intensifs de boulangerie

Avant

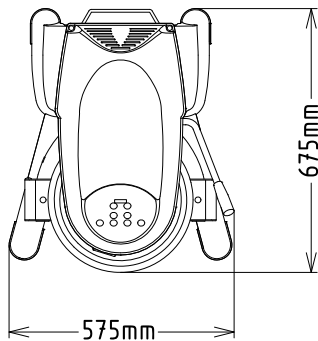


Côté



EI = Connexion  
électrique

Dessus



### Électrique

**Voltage :**

**600161 (DXBB20B)** 200-240 V/1N ph/50/60 Hz

**Puissance de  
raccordement**

1.5 kW

**Total Watts :**

1.5 kW

### Capacité

**Rendement :**

7 kg/Cycle

**Capacité**

ISO 9001; ISO 14001 Litre

### Informations générales

**Largeur extérieure**

575 mm

**Profondeur extérieure**

675 mm

**Hauteur extérieure**

1220 mm

**Poids brut :**

117 kg

**Détrempe :**

7 kg avec crochet spiral

**Blanc d'oeuf :**

ISO 9001 avec Fouet

Batteurs mélangeurs  
Modèle sol, 20 litres - XBB20 pour les travaux intensifs de boulangerie

La société se réserve le droit de modifier les spécifications techniques sans préavis.

